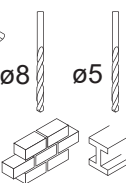
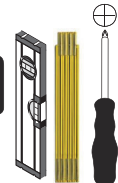
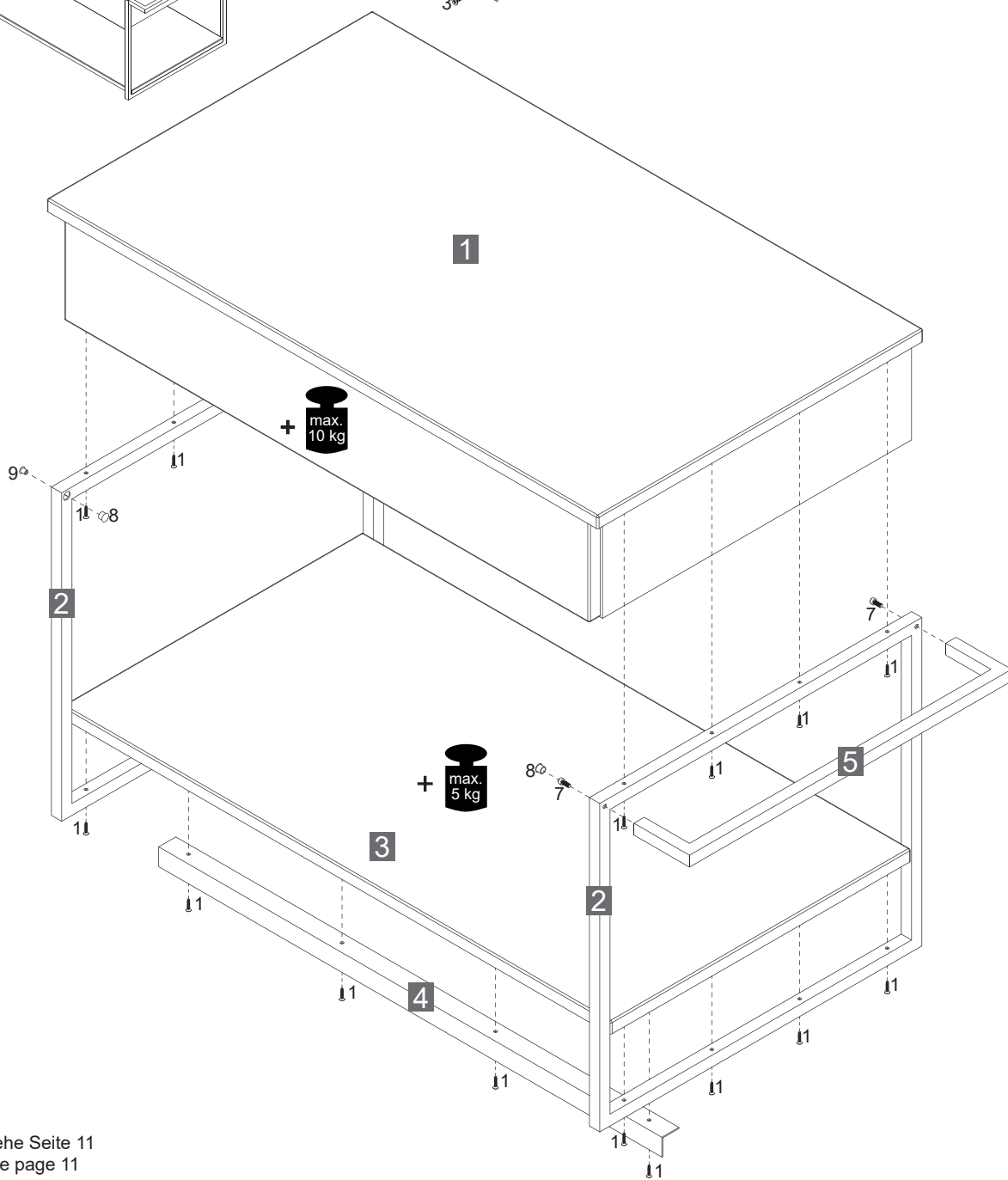
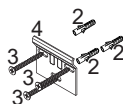
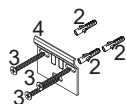
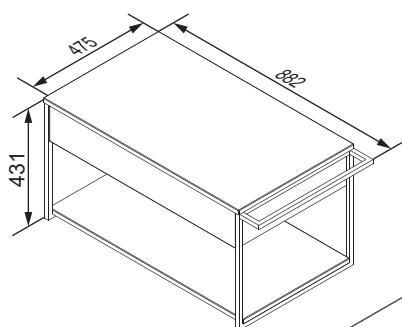


# FACKELMANN®



## 84903/7



**1** siehe Seite 11  
see page 11

**2** 4BB0849039NY Schwarz

**3** 3XAL849033NY Weiß  
3XAL849079NY Grau

**4** 4BB0025734NY Schwarz

**5** 4BB0849079NY Schwarz

Alle Maßangaben sind ca.-Maße und können geringfügig abweichen.

All measurements are approximate and may vary slightly.



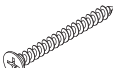
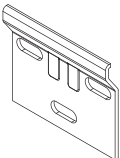

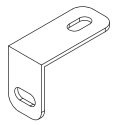



Handtuchhalter links oder rechts möglich.  
Towel rail left or right possible.

Alle Abbildungen Handtuchhalter rechts.  
All illustrations towel rail right.

**FACKELMANN®** GmbH + Co. KG

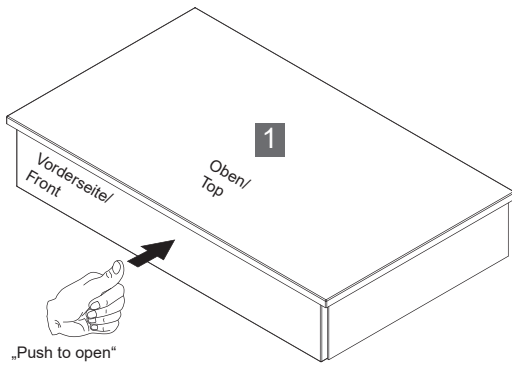
Sebastian-Fackelmann-Str. 6  
91217 Hersbruck • Deutschland  
FAX: 09151/811-294  
Servicetelefon: 09151/811-206  
servicebm@fackelmann.de  
www.fackelmann.com

5BB0849030 S1 11/22

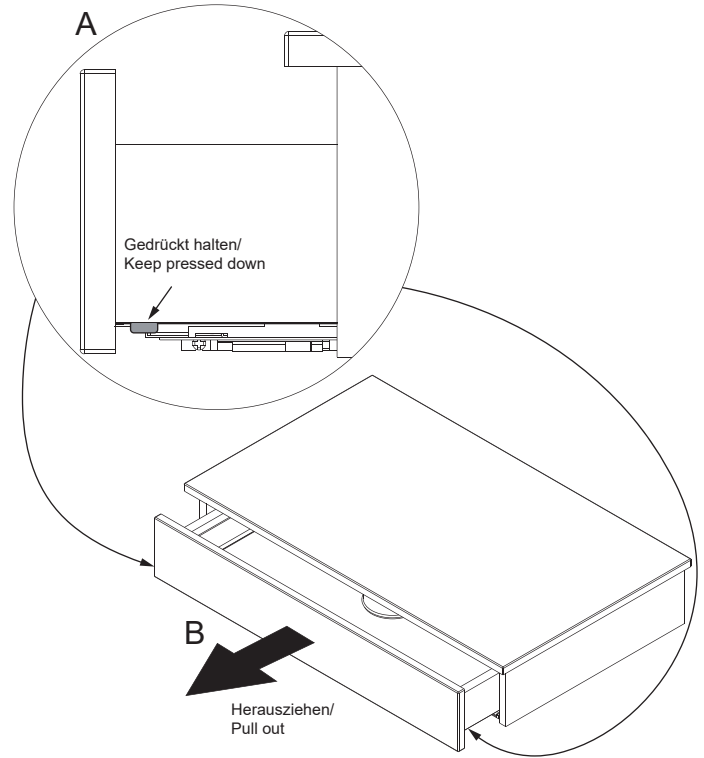
1	2	3	4	5	6	7	8	9
								
3,5 x 16 mm	Ø8 mm	5 x 60 mm		3,5 x 25 mm		4 x 10 mm	Ø10 mm	Ø5 mm
4SK3.5X160	4BD008X300	4SK5.0X700	4BB0600500NY	4SK3.5X250	4BB8493625NY	4ZK4.0X100NY	4BB8490709NY	4BB8490309NY
21 x	8 x	8 x	2 x	2 x	2 x	2 x	2 x	2 x

1

1.1



1.2

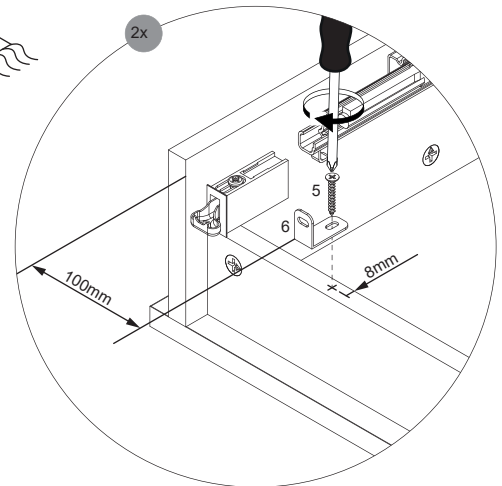
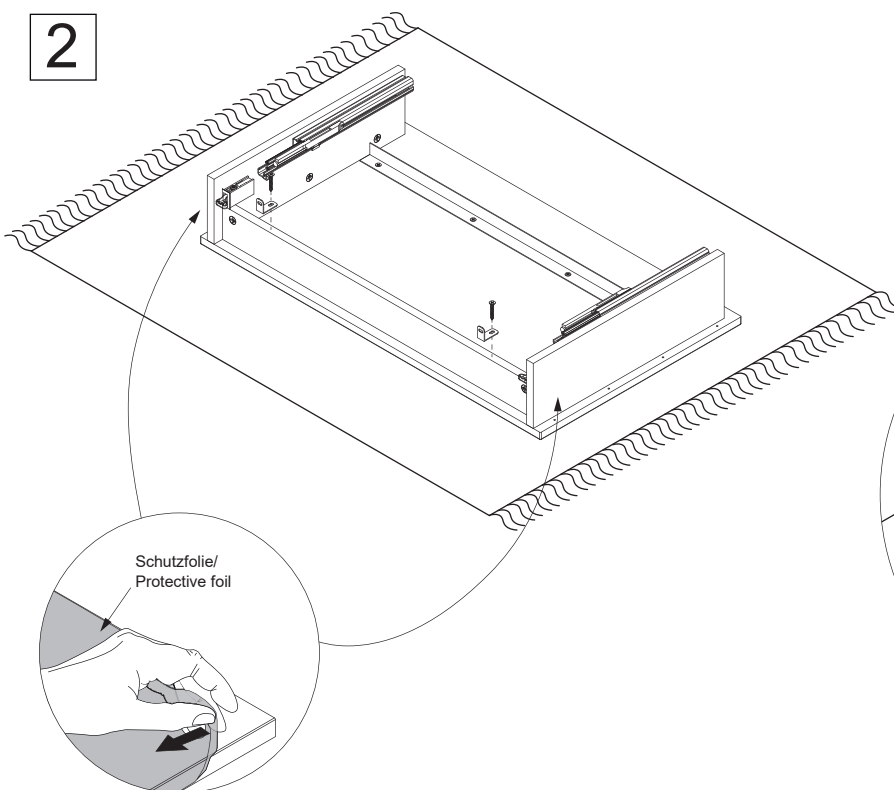


**i** Youtube-Video

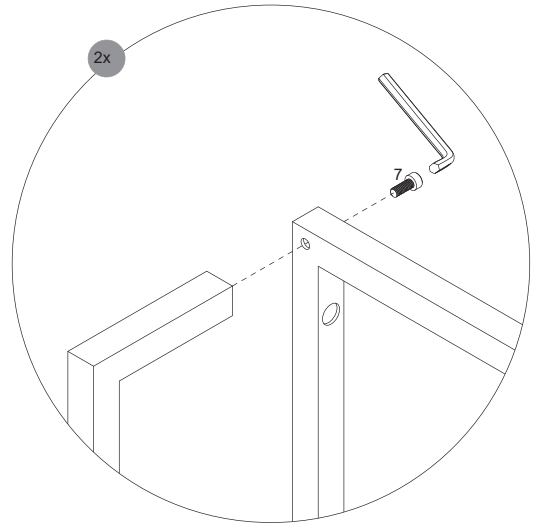
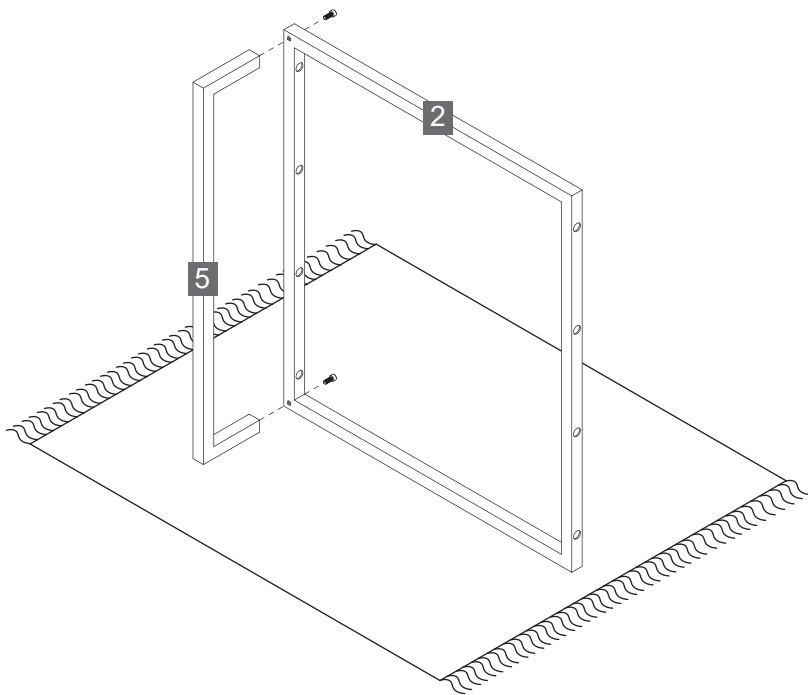
Schublade aushängen siehe Min. 4  
Unhinge drawer see min. 4



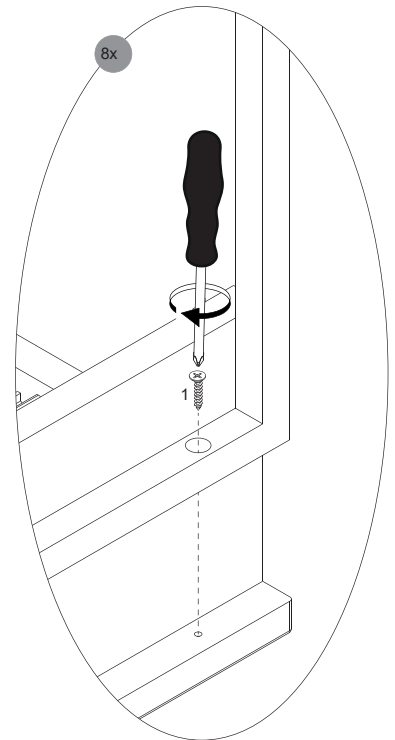
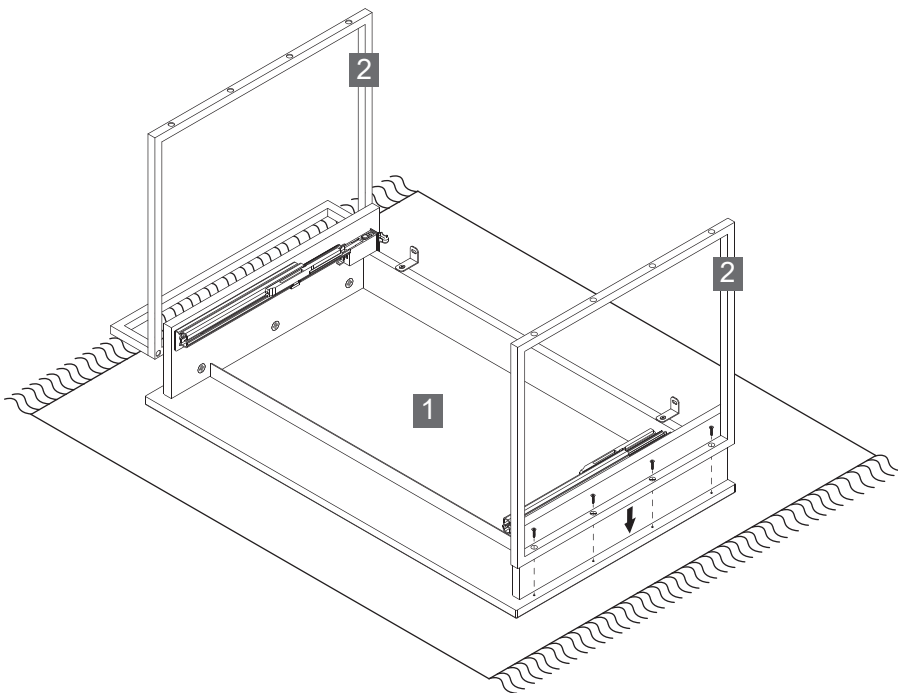
2



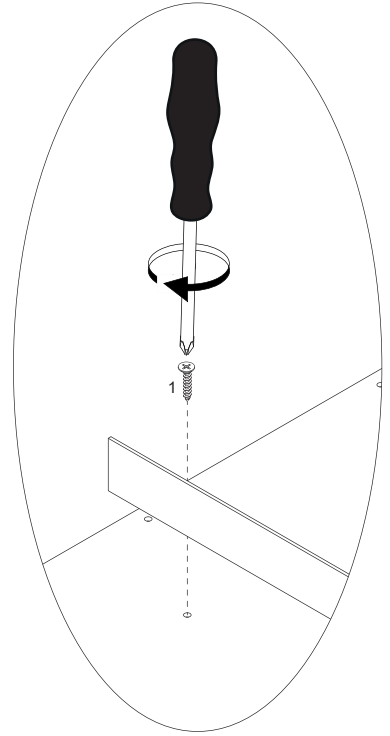
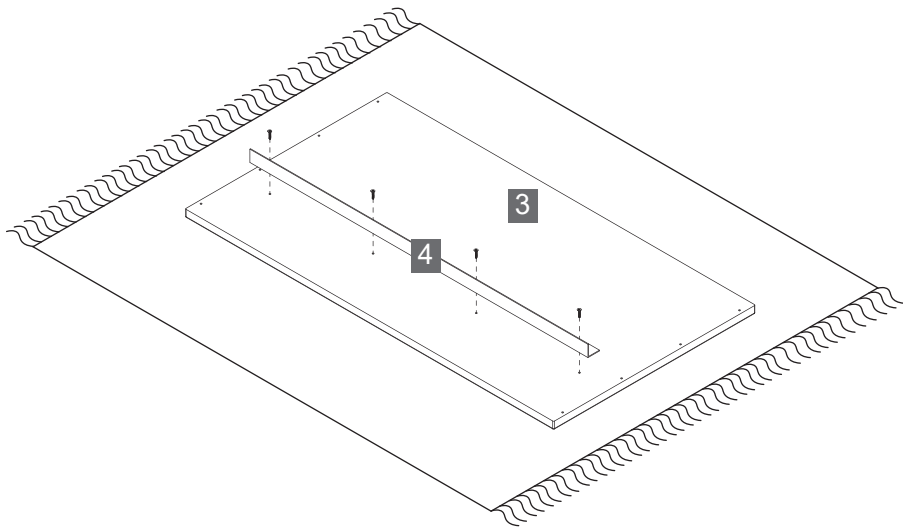
3



4

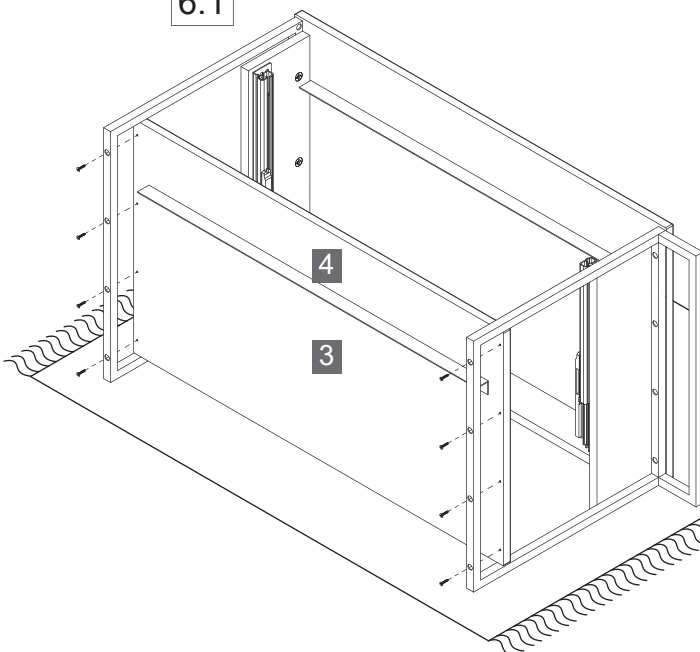


5

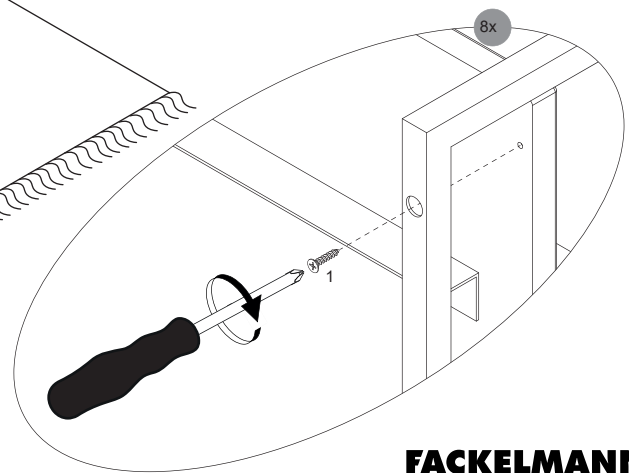
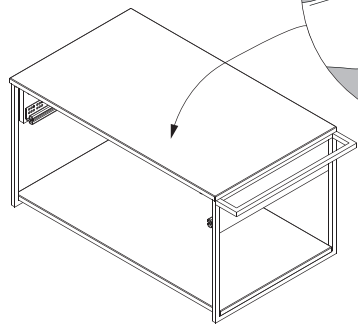
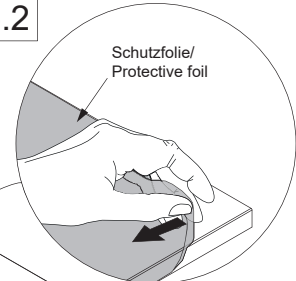


6

6.1

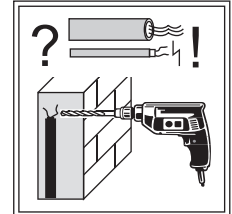
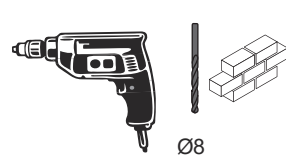


6.2



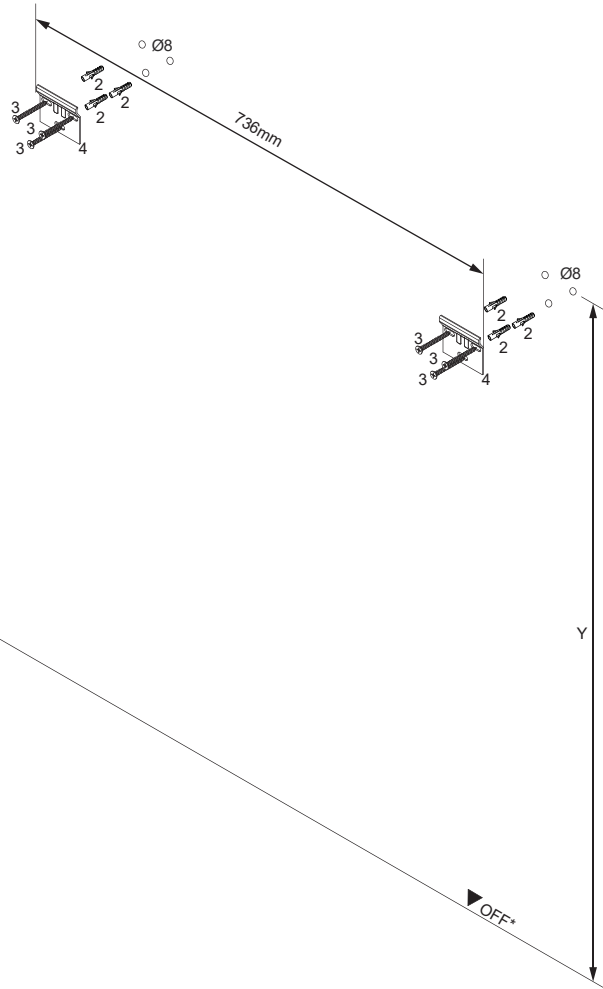
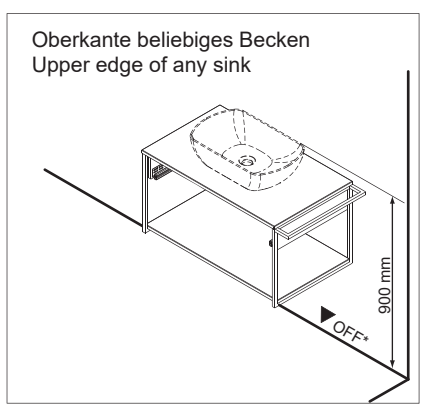


**8** 8.1



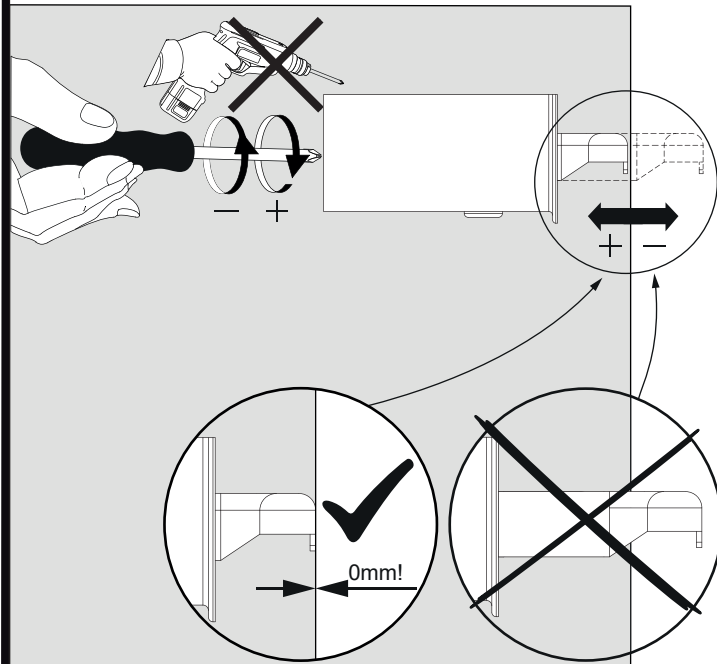
Abstandsmaß vor Ort prüfen!  
Check the distance on site!

Becken/ Washbasin	Y in mm
84900/8	652mm

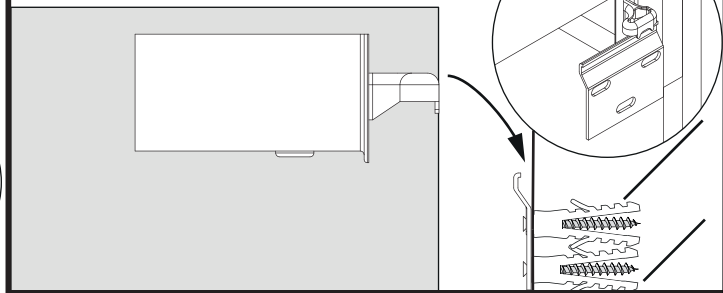


\*OFF = Oberkante fertiger Fußboden  
\*OFF = Top edge of finished floor

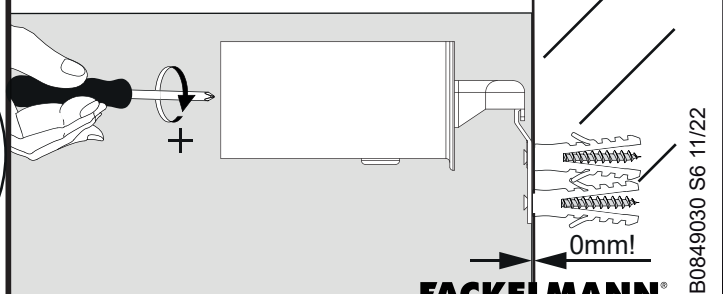
**8.2** 2x



**8.3** 2x



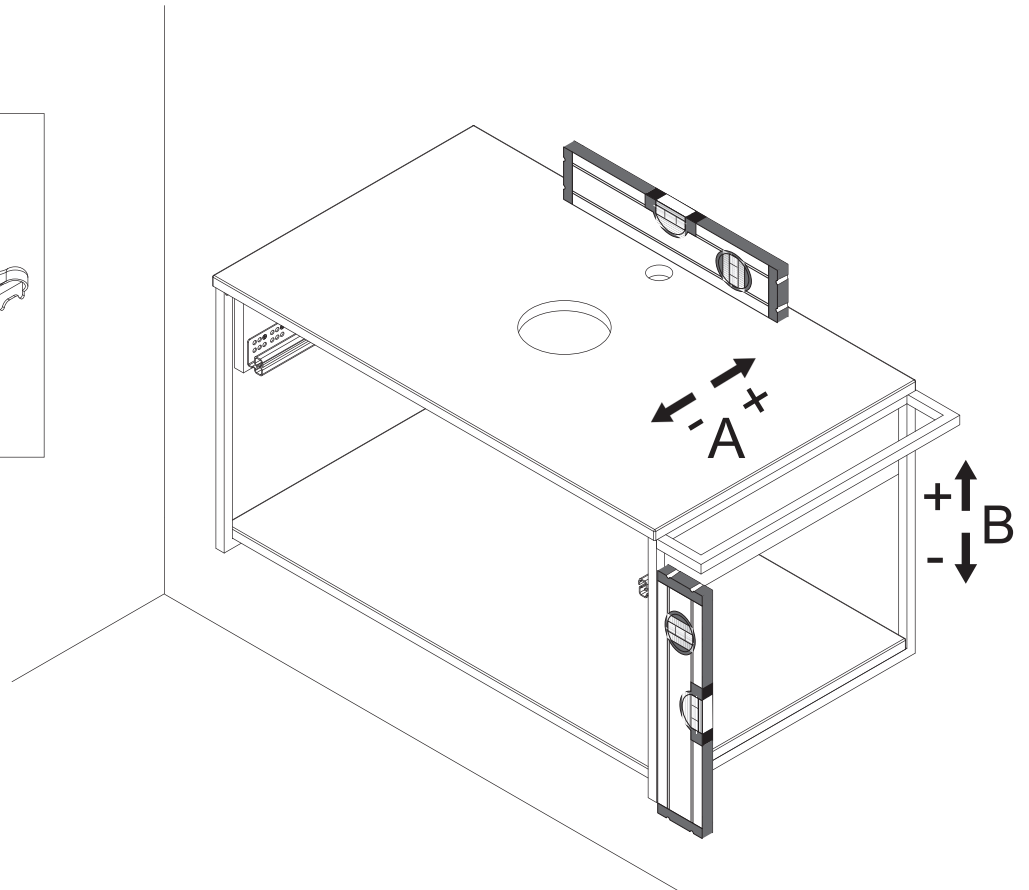
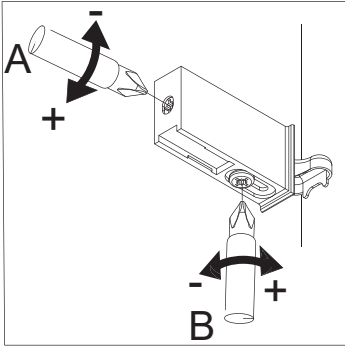
**8.4** 2x



**FACKELMANN**

5BB0849030 S6 11/22

8.5



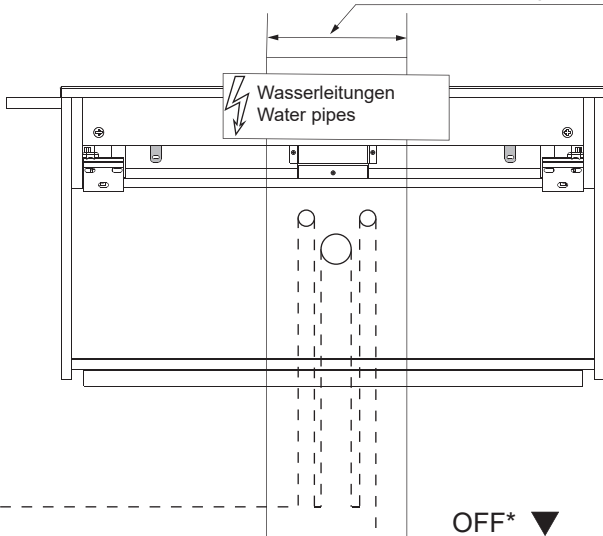
9



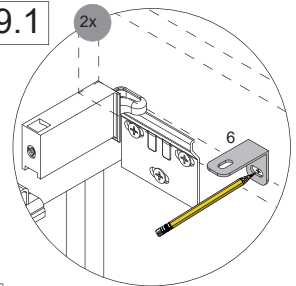
Zusätzliche Wandbefestigung für Waschtischunterschranke und Beckenunterschranke zur Einhaltung der Norm EN 14749 unbedingt einbauen! Beigefügtes Wandbefestigungs-Material ist nur für Massivwände geeignet. Zur Befestigung an anderen Wänden müssen Spezialdübel verwendet werden.

In compliance to the norm EN 14749 please make sure to built-in the additional wall-fastenings for sink cabinets and vanities. Attached wall-fastening-material is for massive walls only. For mounting on all other walls please use special dowels.

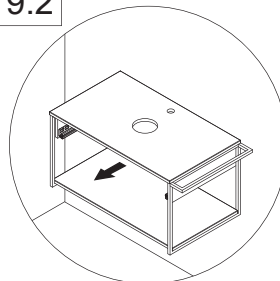
Maße bauseits prüfen! / Check dimensions on site!



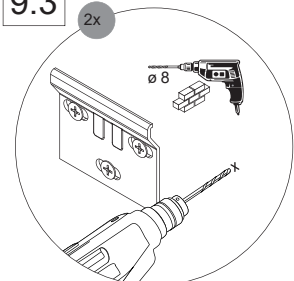
9.1



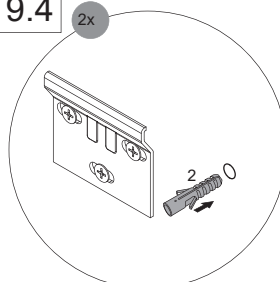
9.2



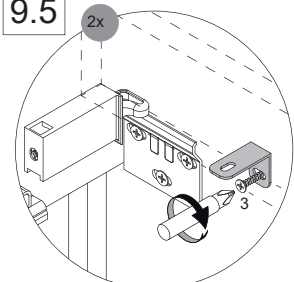
9.3



9.4



9.5

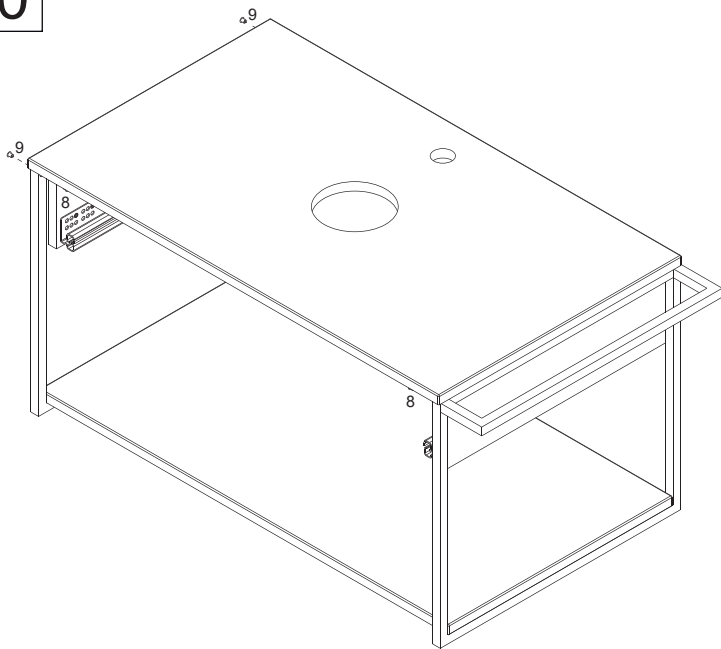


\*OFF = Oberkante fertiger Fußboden  
\*OFF = Top edge of finished floor

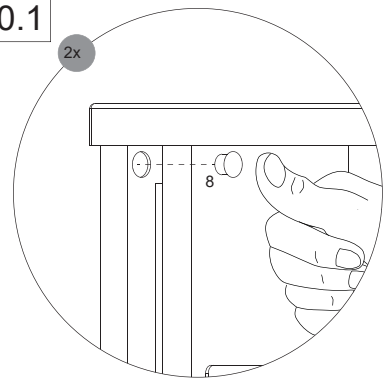
**FACKELMANN**

5BB0849030 S7 11/22

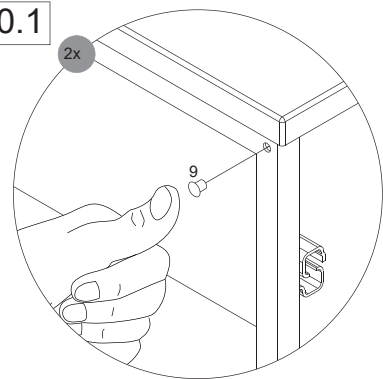
10



10.1

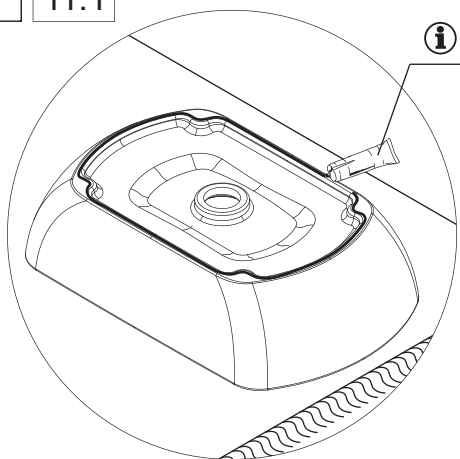


10.1



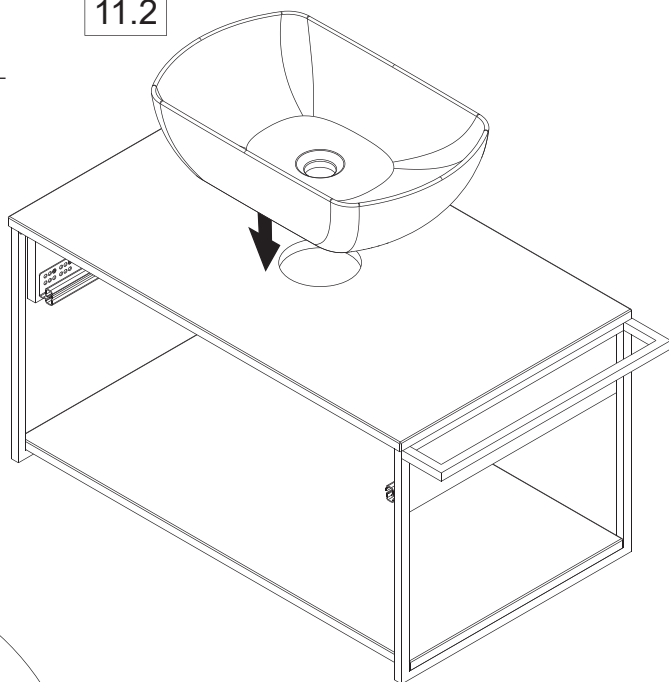
11

11.1

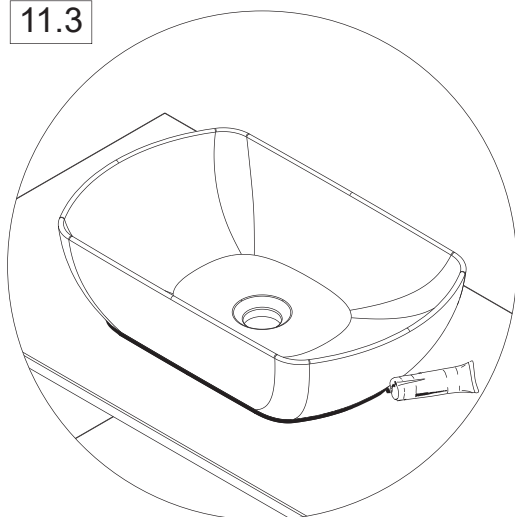


**i** Silikon  
nicht inklusive  
Silicone  
not included

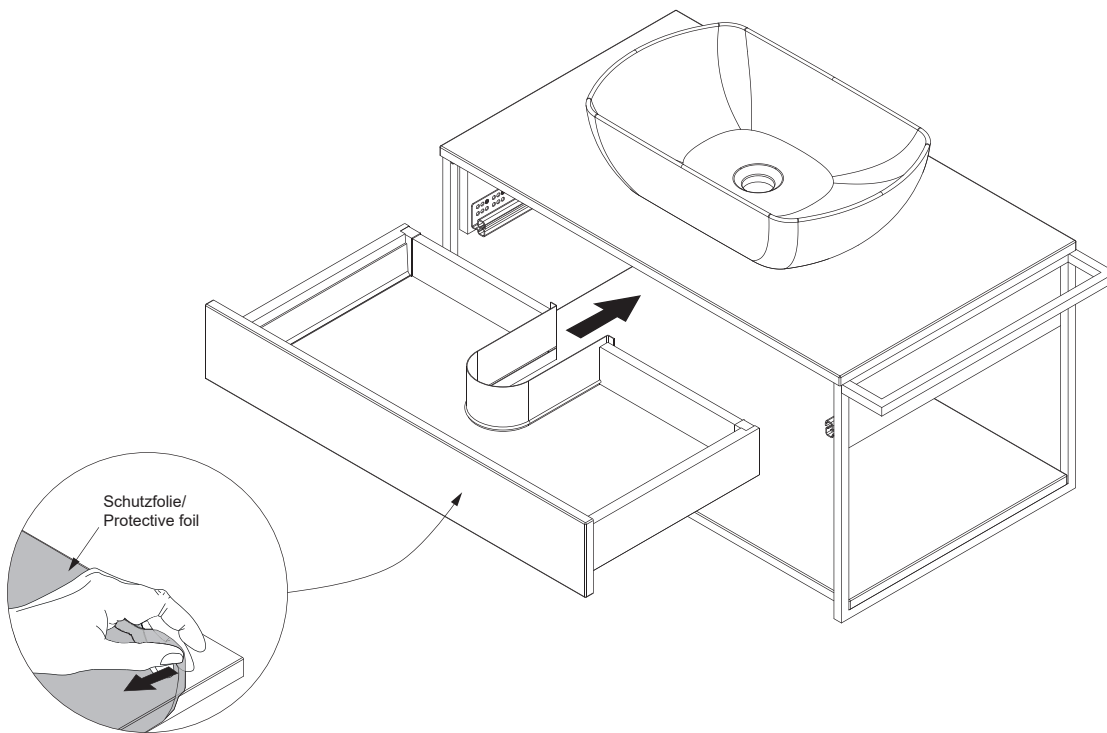
11.2



11.3

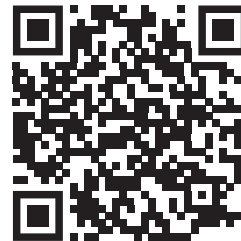
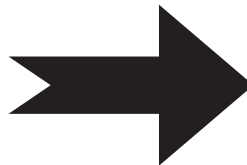


12



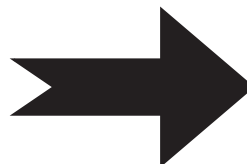
**i** Youtube-Video

Schubladen Einstellungen  
Drawer adjustments



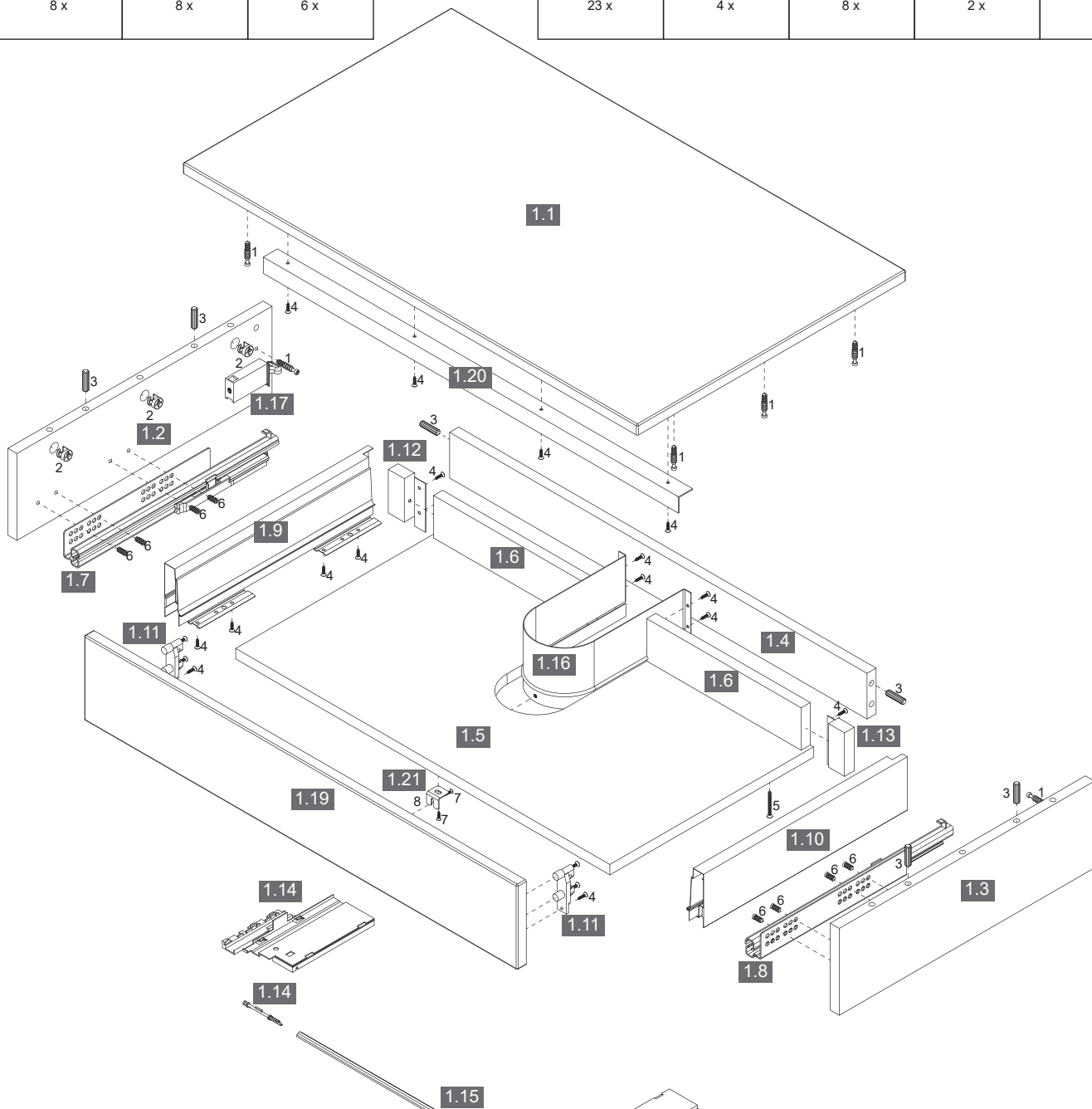
**i** Youtube-Video

Push to open Einstellungen  
Push to open adjustments



1	2	3
4BB1500001	4BB1515000	4BD008X300
8 x	8 x	6 x

4	5	6	7	8
3,5 x 16 mm	3,5 x 40 mm	6,3 x 13 mm	3,5 x 13 mm	4BW1514120
4SK3.5X160	4SK3.5X400	4SK6.3X130	4SK3.5X130	4BW1514120
23 x	4 x	8 x	2 x	1 x



**1** 3MK0849033NY Weiß  
3MK0849079NY Grau

**1.1** 3XOT849033NY Weiß  
3XOT849079NY Grau

**1.2** 3LSE849033NY Weiß  
3LSE849079NY Grau

**1.3** 3RSE849033NY Weiß  
3RSE849079NY Grau

**1.4** 3HQU849033NY Weiß  
3HQU849079NY Grau

**1.5** 3XRS849039NY Schwarz

**1.6** 3XSR849039NY Schwarz

**1.7** 4XSK350SF0NY Silber

**1.8** 4XSK350SF1NY Silber

**1.9** 4XSK350SE0NY Schwarz

**1.10** 4XSK350SE1NY Schwarz

**1.11** 4XSK350BH0NY Weiß

**1.12** 4XSK350RH0NY Schwarz

**1.13** 4XSK350RH1NY Schwarz

**1.14** 4XSK350PO0NY Grau

**1.15** 4XSK080SS0NY Silber

**1.16** 4WBE849009NY Anthrazit

**1.17** 4BB130LI00NY Weiß

**1.18** 4BB130RE00NY Weiß

**1.19** 3XFS849033NY Weiß  
3XFS849079NY Grau

**1.20** 4BB0025734NY Schwarz

**1.21** 4BW1514120

**PACKELMANN®**

